



Beihilfenkontrolle im Bereich Energie und Umwelt

Dr. Anna Samsel van Haasteren
State Aid Case Support
Europäische Kommission - GD Wettbewerb

Berlin, 17. Dezember 2013

Neue Leitlinien für Energie und Umwelt im Kontext der Modernisierung der Beihilfenkontrolle

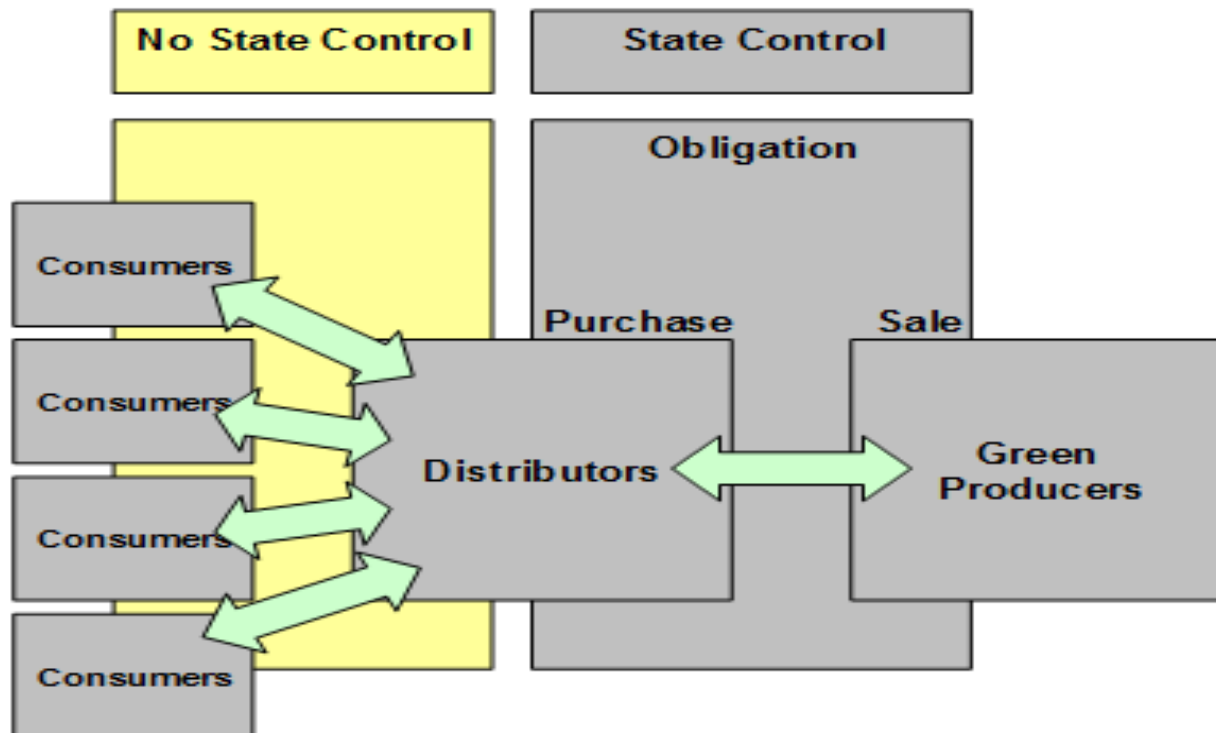
- Modernisierung der Beihilfenkontrolle
 - 16 neue Dokumente innerhalb von 2 Jahren (Verordnungen, Mitteilungen, Leitlinien)
 - Vereinfachung der Vorschriften
 - Verlagerung der Kontrolle von *ex ante* zu *ex post* (Anwendungsbereich der Allgemeinen Freistellungsverordnung erweitert)
- Stärkere Verbindung zwischen Umwelt und Energiepolitik
 - Neue Regeln für Finanzierung der Erneuerbaren Energien
 - Beihilfen für Infrastrukturprojekte

Vorliegen staatlicher Beihilfen (Art. 107 Abs. 1AEUV)

- Die Maßnahme gewährt einen Vorteil
- Einzelne Unternehmen/Wirtschaftszweige sind durch die Maßnahme begünstigt (Selektivität)
 - Erzeuger von Ökostrom
 - Energieintensive Unternehmen
- Die Maßnahme wird vom Staat oder aus staatlichen Mitteln finanziert
 - Hauptproblem bei der Beurteilung staatlicher Maßnahmen zur Förderung erneuerbaren Energien
- Beeinträchtigung des Wettbewerbs/Handels

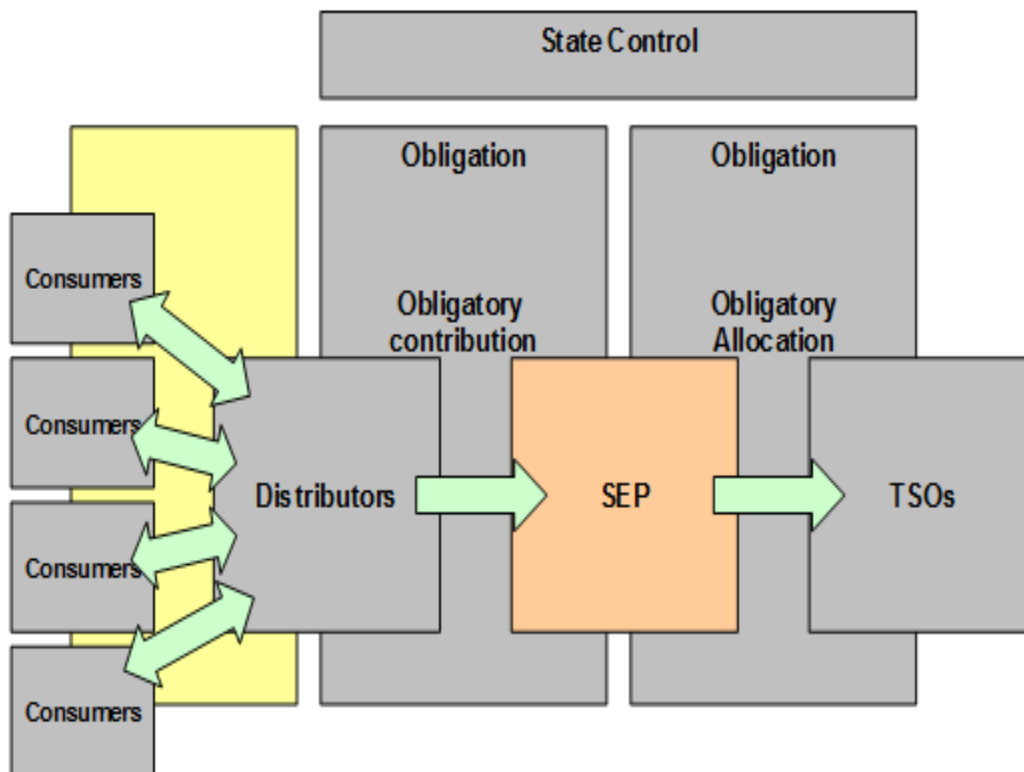
Beihilfen an die Erzeuger (1)

**Table 1: German Scheme 1998 (DE)
("PreussenElektra")**



Beihilfen an die Erzeuger (2)

Table 2: Dutch Scheme (NL)
("Essent")



Beihilfen an die Erzeuger (3)

Table 1: Old Proposal Green Electricity Act (AT)

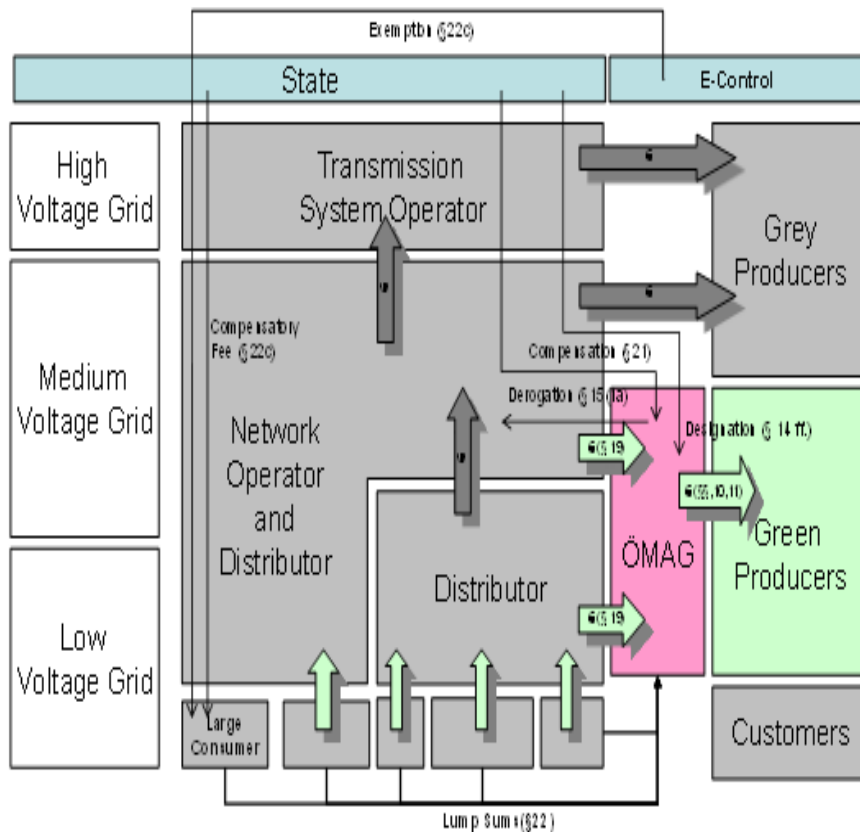
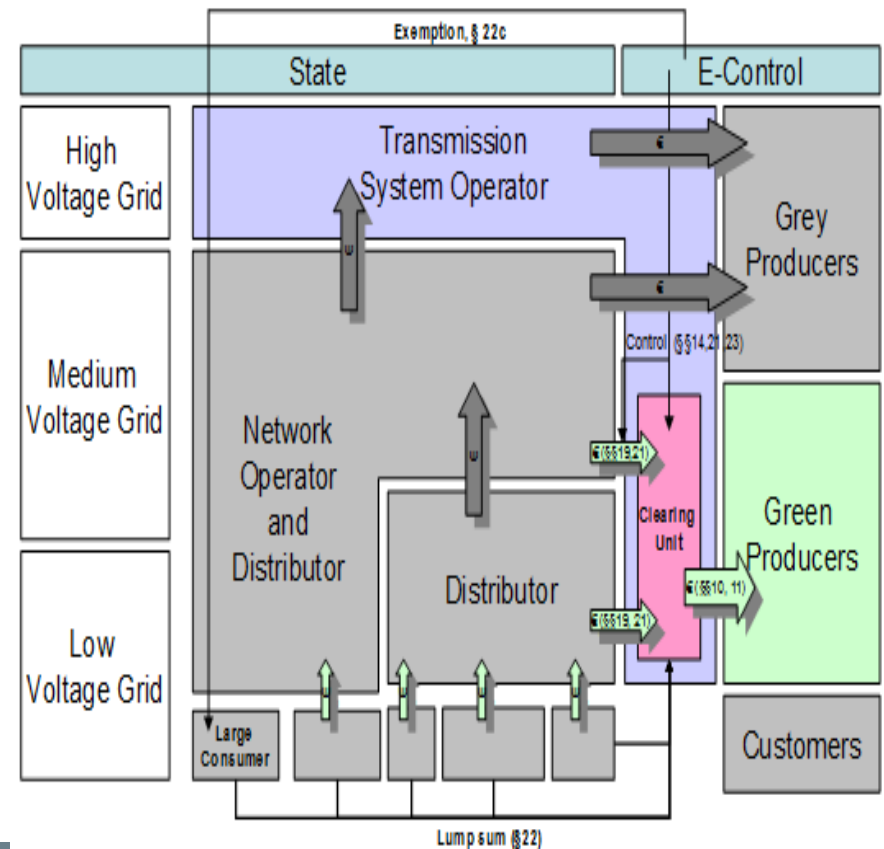
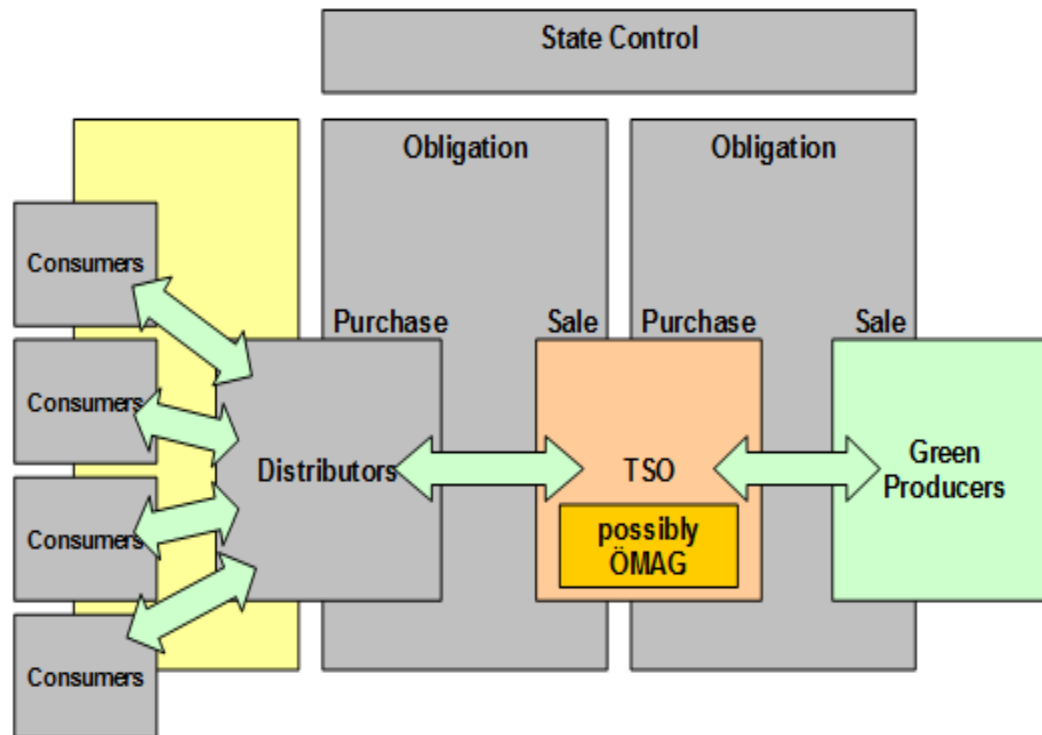


Table 2: New Proposal Green Electricity Act (AT)



Beihilfen an die Erzeuger (4)

Table 3: Austrian Scheme (AT)
("New Green Electricity Act")



Beihilfen an die Erzeuger: Französisches Gesetz zur Förderung der Erneuerbaren Energien

- Schlusserträge des Generalanwalts Jääskinen vom 11. Juli 2013 in Rs. C-262/12 (Vent de Colère u.a.)
- Ist die Maßnahme vom Staat oder aus staatlichen Ressourcen finanziert: Zurechenbarkeit der Maßnahme
 - Die Kontrolle durch den Staat
 - Der Status des die Mittelübertragung vornehmenden Organs
 - Die Art der in Rede stehenden Mittel
- Schlussfolgerungen für das Deutsche EEG?

Vergleich der Fälle

Checklist	Preussen Elektra	Essent	Öster. Ökostrom G	Franz. EEG
1. Abnahmeverpflichtung	✓	✓	✓	✓
2. Zwischengeschaltete vom Staat benannte Stelle	✓	✗	✗	✗
3. Staatliche Kontrolle über die Erhebung und die Verteilung der Mittel	✗	✗	✗	✗

Beihilfen an die energieintensiven Verbraucher

- Befreiungsmechanismus für energieintensive Unternehmen als staatliche Beihilfen
- Rechtmäßigkeit der Beihilfen
 - Energiesteuer (Richtlinie 2003/96/EC)
 - Umweltsteuer (Kapitel 4 der Leitlinien für Energie und Umwelt)
 - Logik des Steuersystems
 - Andere Gründe für die Rechtmäßigkeit der Beihilfe
- Neue Regelungen in den Leitlinien für Energie und Umwelt?



Danke für Ihre Aufmerksamkeit

Internetseite der Kommission
(Informationen und Reden zur Modernisierung der Beihilfenkontrolle):

http://ec.europa.eu/competition/state_aid/modernisation/index_en.html

Aid to energy from renewable sources (RES)

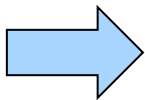
- Form of aid: investment or operating aid
- Objective of common interest: 2020 targets (national targets)
 - Renewable Energy Directive
- Presumptions: Appropriateness of the aid & limited competition distortions
- Proportionality of the aid
 - Better integration of RES in the market
 - Cost-efficient support schemes: deployed and less deployed technologies
 - Taking into account current technology development and deployment of different technologies
- Energy intensive users

Energy infrastructures

- Objective of common interest & market failure
 - Increased underinvestment in networks
- Appropriateness and necessity of State aid
 - Infrastructures/networks as regulated assets
- Proportionality of aid
 - Methodology of cost calculation & aid intensity
- Competition distortions
- Projects of Common Interest

Generation capacity and nuclear

- Nuclear energy is not covered by the EEAG
- Objective of common interest & market failure
 - Increased underinvestment in generation
- Capacity mechanism
 - Incentive to build new capacity / not shut down existing capacity?
 - Risk of potential market distortions and market fragmentation
 - Alternative solutions: interconnections and demand-site response



public consultation: before end 2013